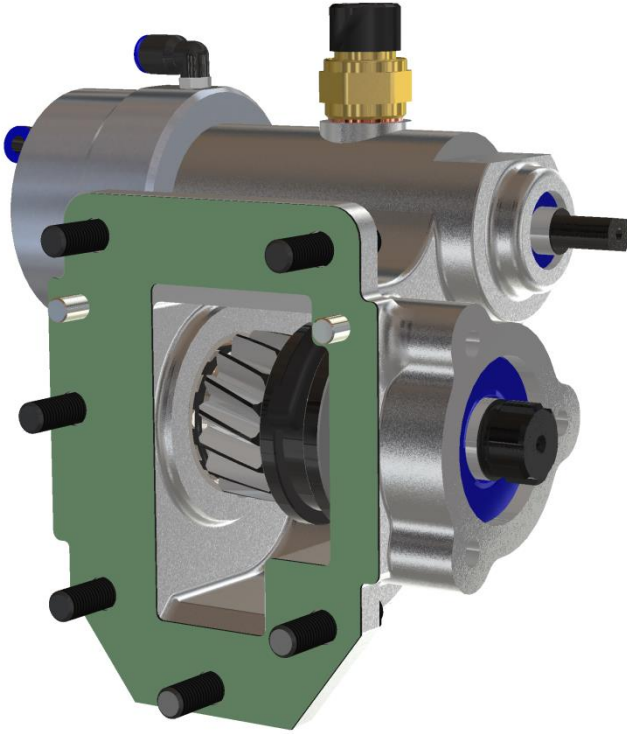
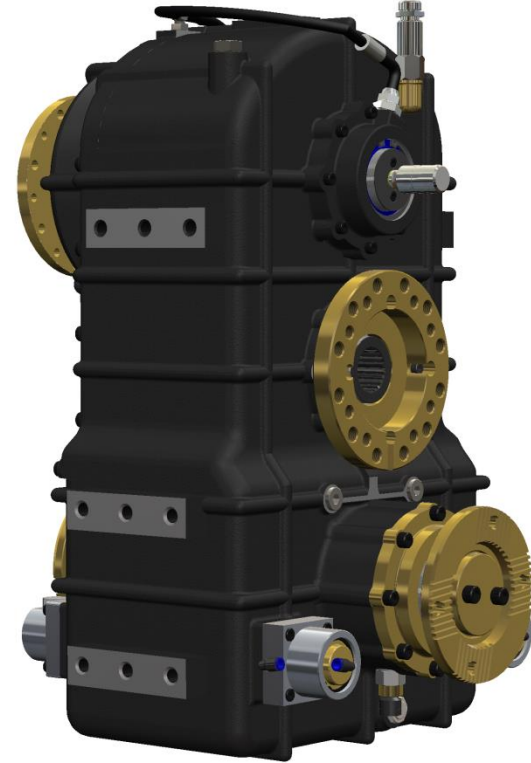




Ürün grupları



PTO

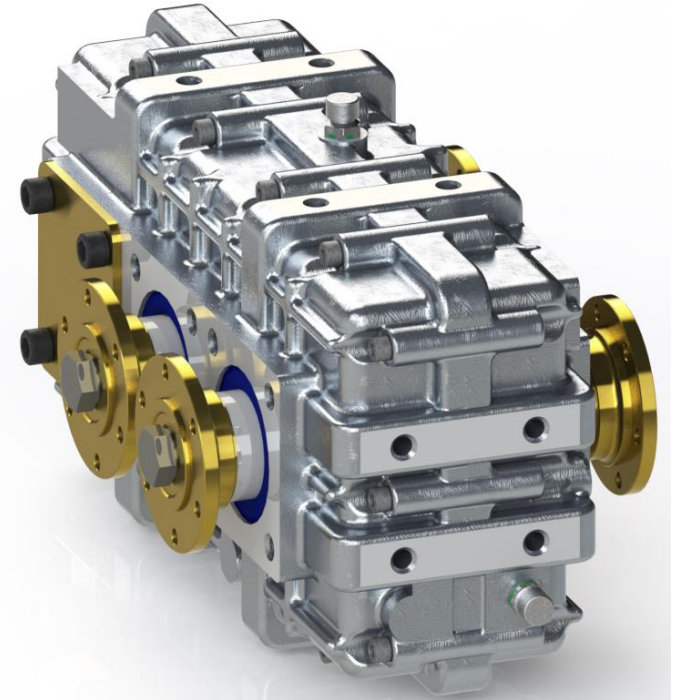


ARA ŞANZİMAN

Ürün grupları

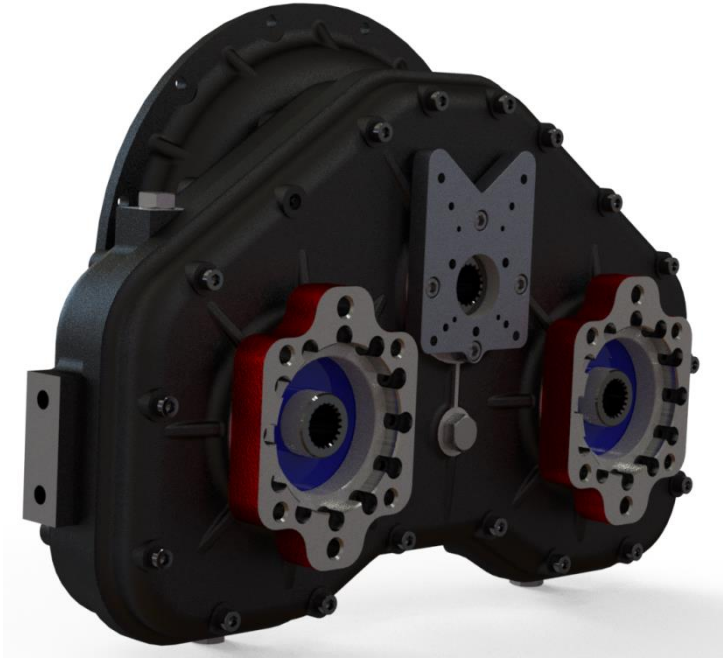


SWCH PTO

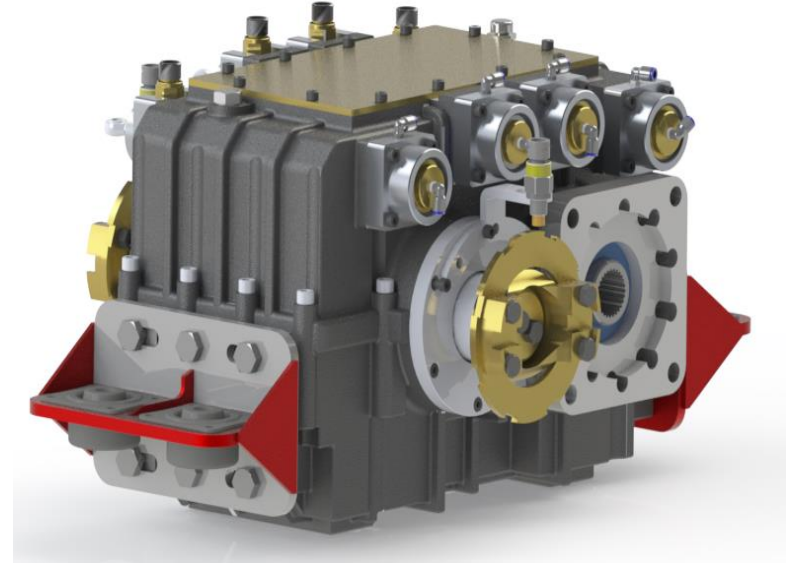


REDÜKTÖR

Ürün grupları



MOTOR REDÜKTÖR

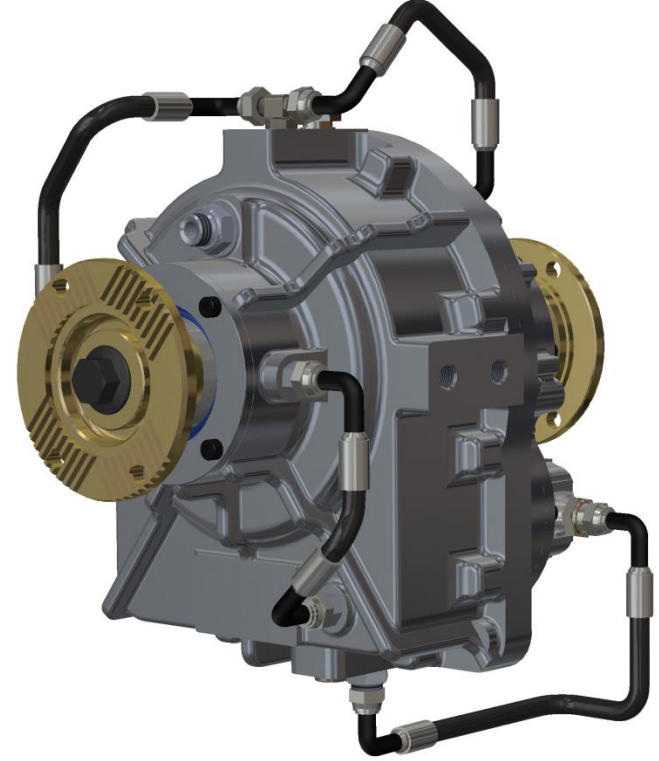


DEMİR YOLU
ARA ŞANZIMAN

Ürün grupları

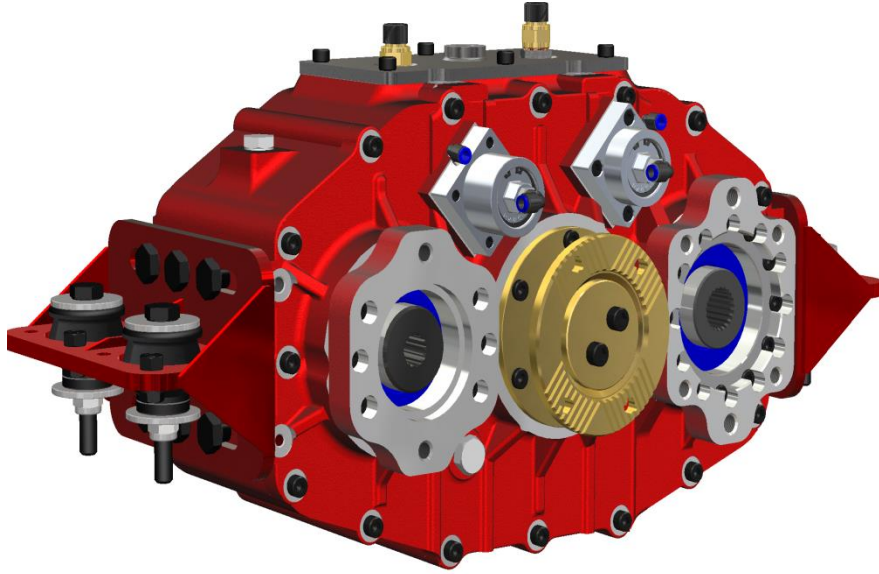


4X4 ARAZI
ARA ŞANZIMAN

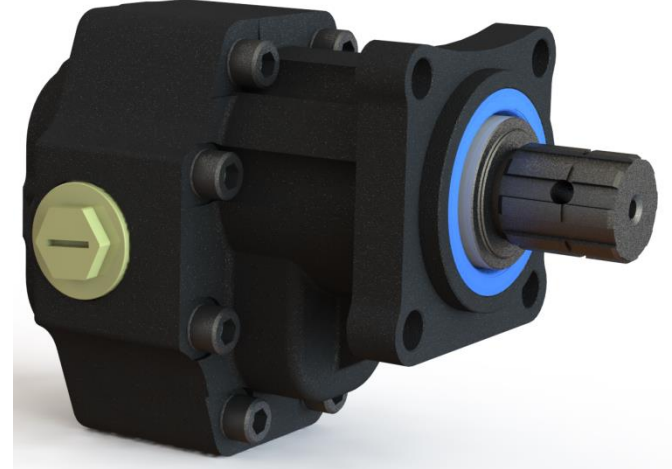


OTOMATİK AYIRICI

Ürün grupları



HİDRO STATİK
ARA ŞANZIMAN

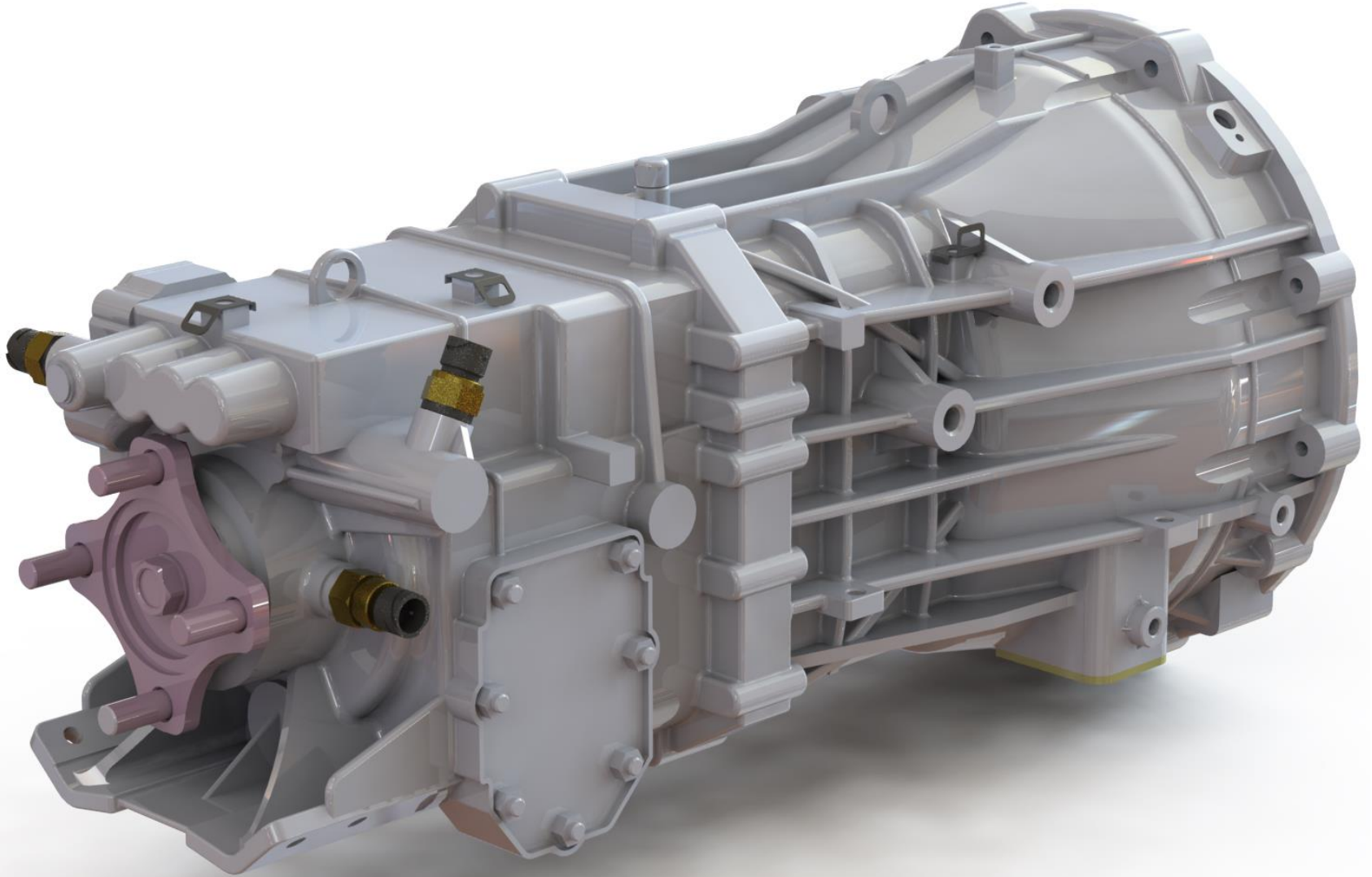


DİŞLİ POMPA

New Hyundai H350

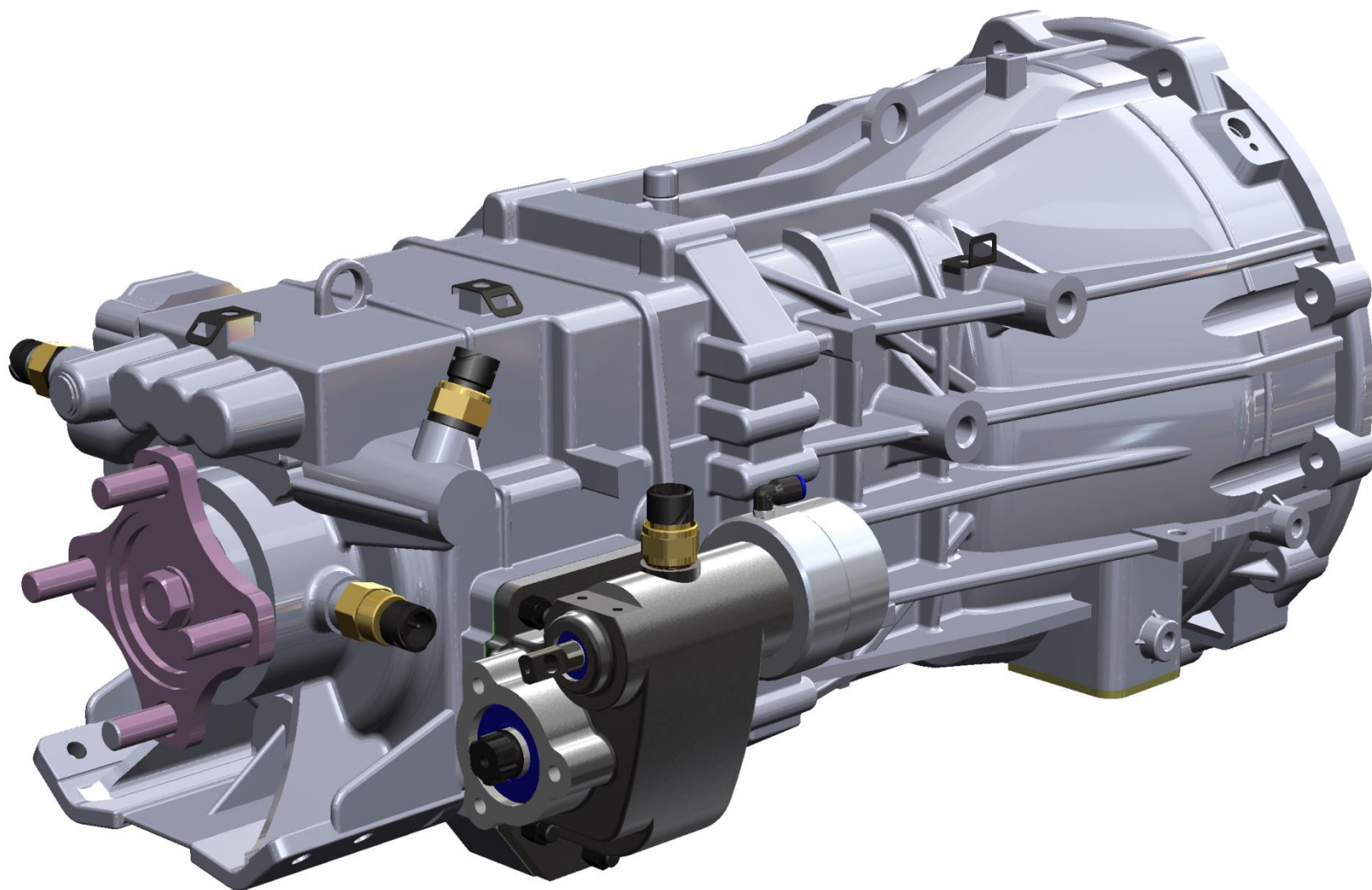


New Hyundai H350 / T45S6 Şanzıman



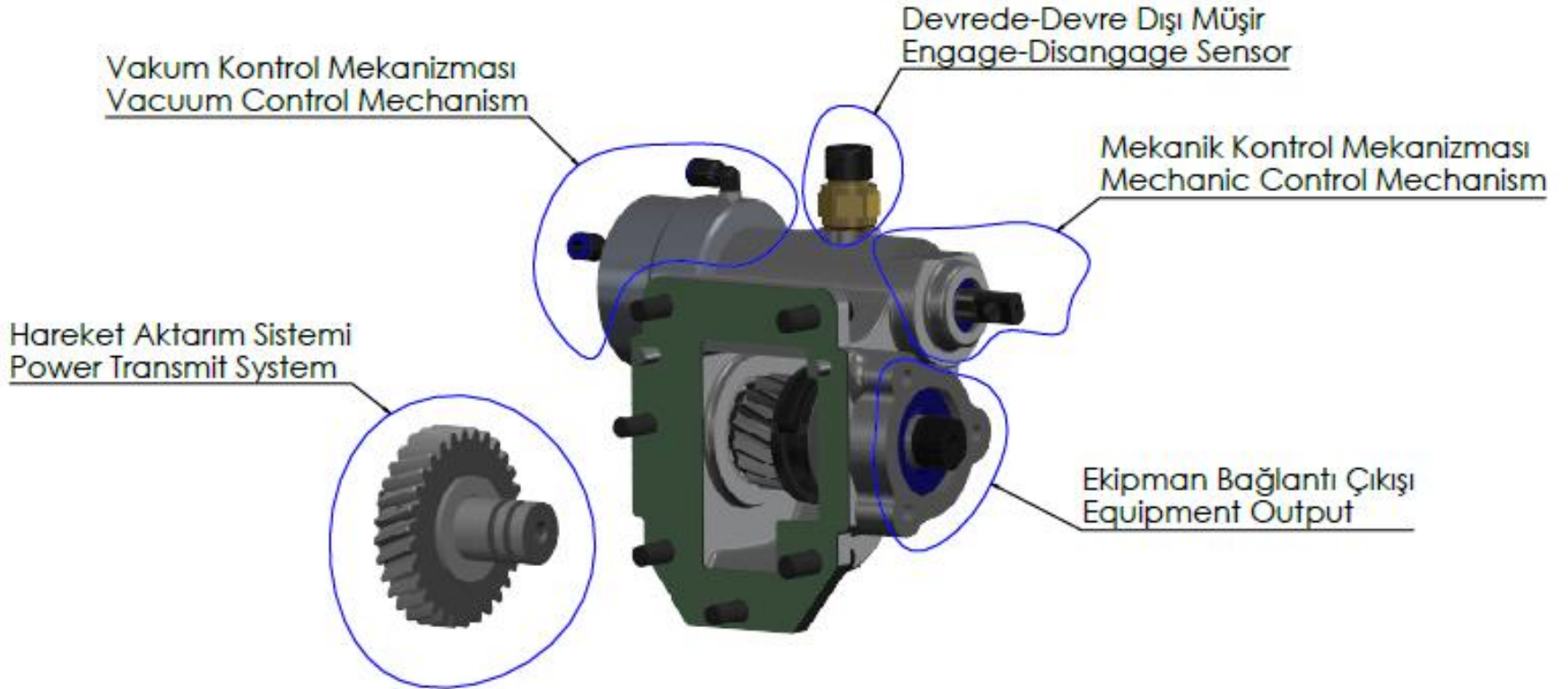


New Hyundai H350 / HYD.05.H350.V-M.KF PTO



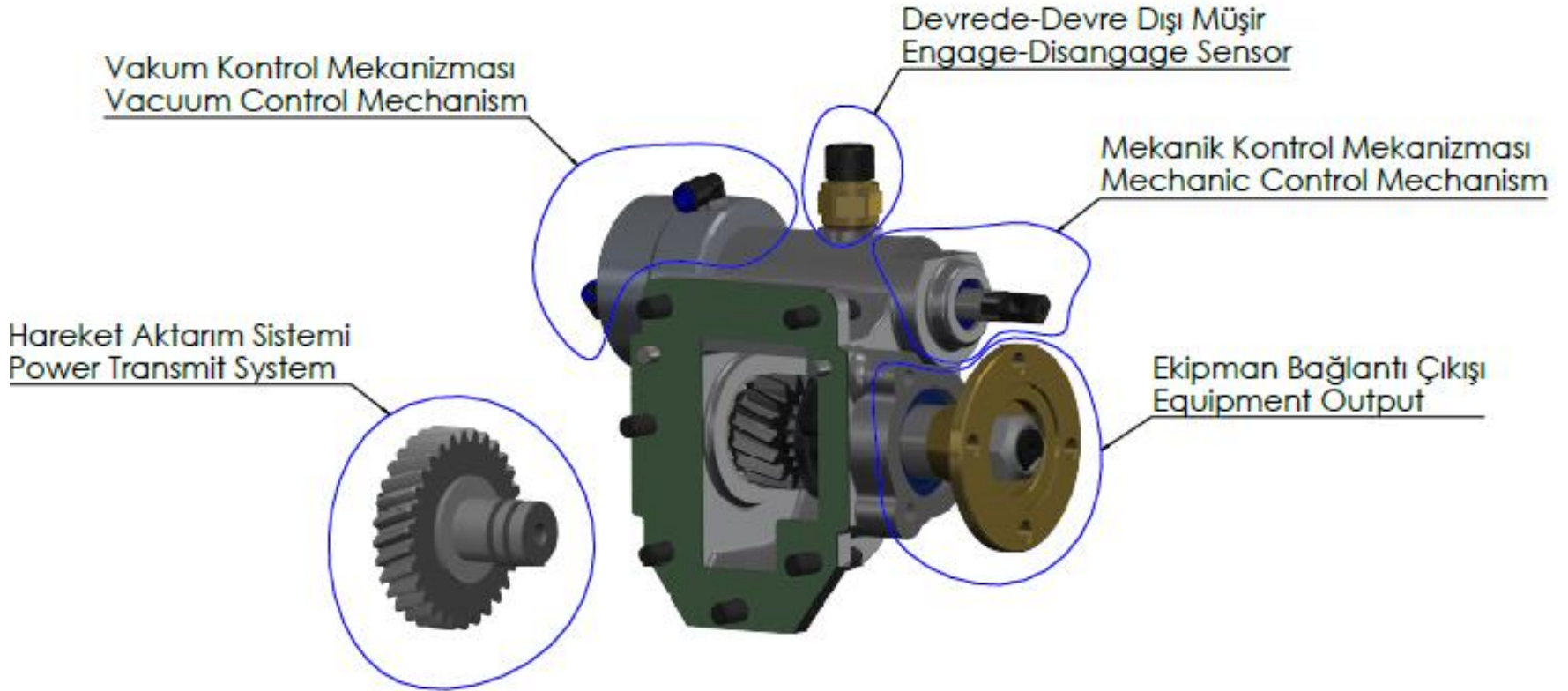


HYD.05.H350.V-M.KF PTO



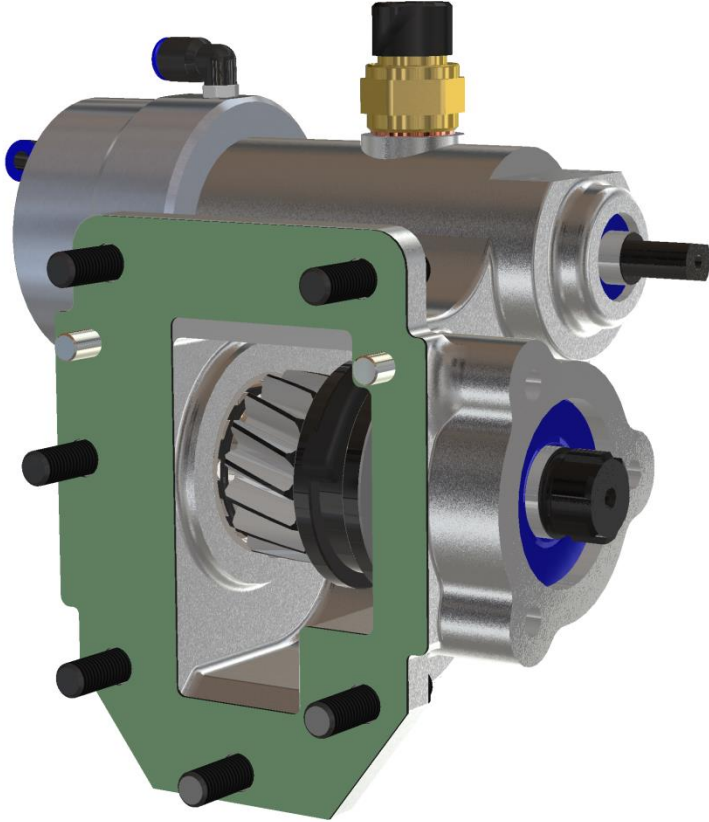


HYD.05.H350.V-M.UF PTO





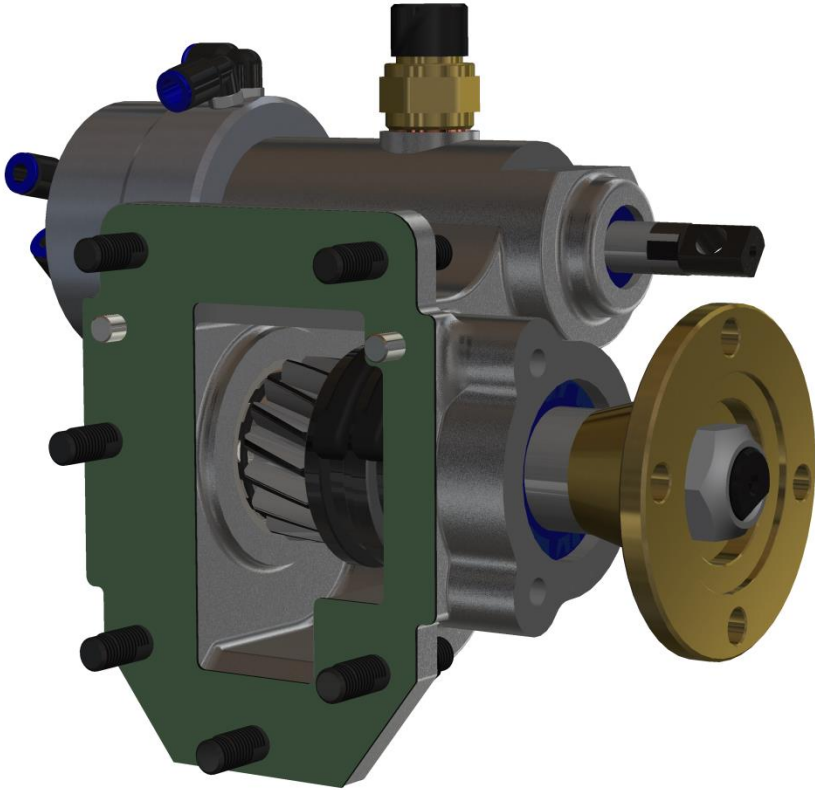
HYD.05.H350.V-M.KF PTO



Çıkış Gücü Output Power	Asgari Tork Max. Torque	Pto oran Ratio
21 KW	220 Nm	1/1.63



HYD.05.H350.V-M.UF PTO



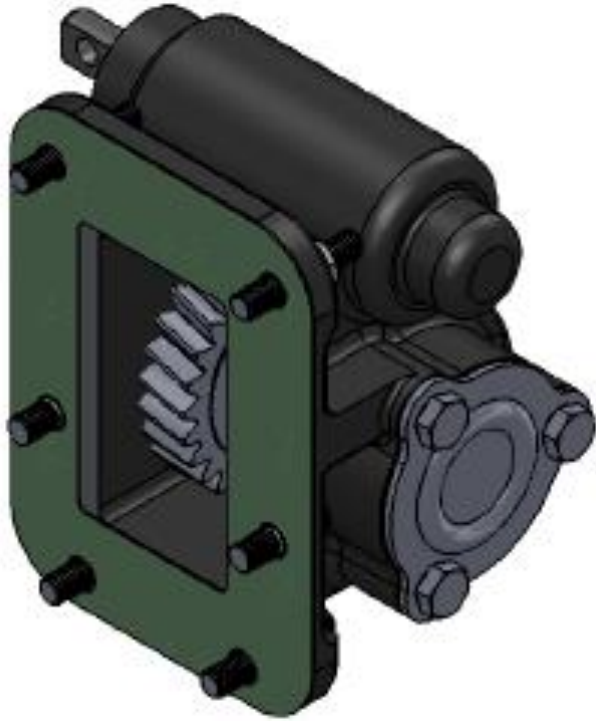
Çıkış Gücü Output Power	Asgari Tork Max. Torque	Pto oran Ratio
50 KW	477 Nm	1/1.63

Diđer HYUNDAI PTO'lar



HYD.01.6853.M.KF PTO

5s 6853 Ana Őanzıman / GearBox



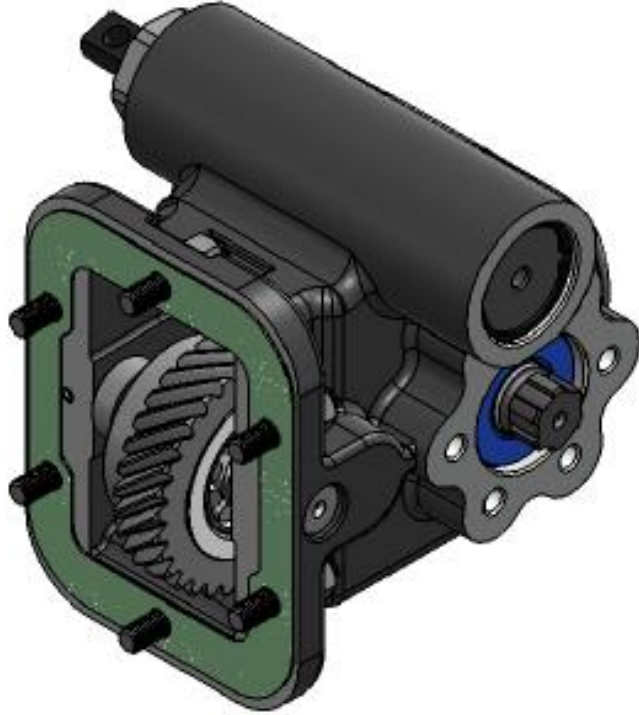
Çıkıř Gücü Output Power	Asgari Tork Max. Torque	Pto oran Ratio
21 KW	220 Nm	1/1

Diđer HYUNDAI PTO'lar



HYD.02.60S6.M.KF PTO

TO 60S6 / 60S5 Ana Şanzıman / GearBox



Çıkış Gücü Output Power	Asgari Tork Max. Torque	Pto oran Ratio
21 KW	220 Nm	1/0.88

Diđer HYUNDAI PTO'lar



HYD.03.120.H.KF PTO

TO 60S6 / 60S5 Ana Őanzıman / GearBox



Çıkıő Gücü Output Power	Asgari Tork Max. Torque	Pto oran Ratio
21 KW	220 Nm	1/1.17